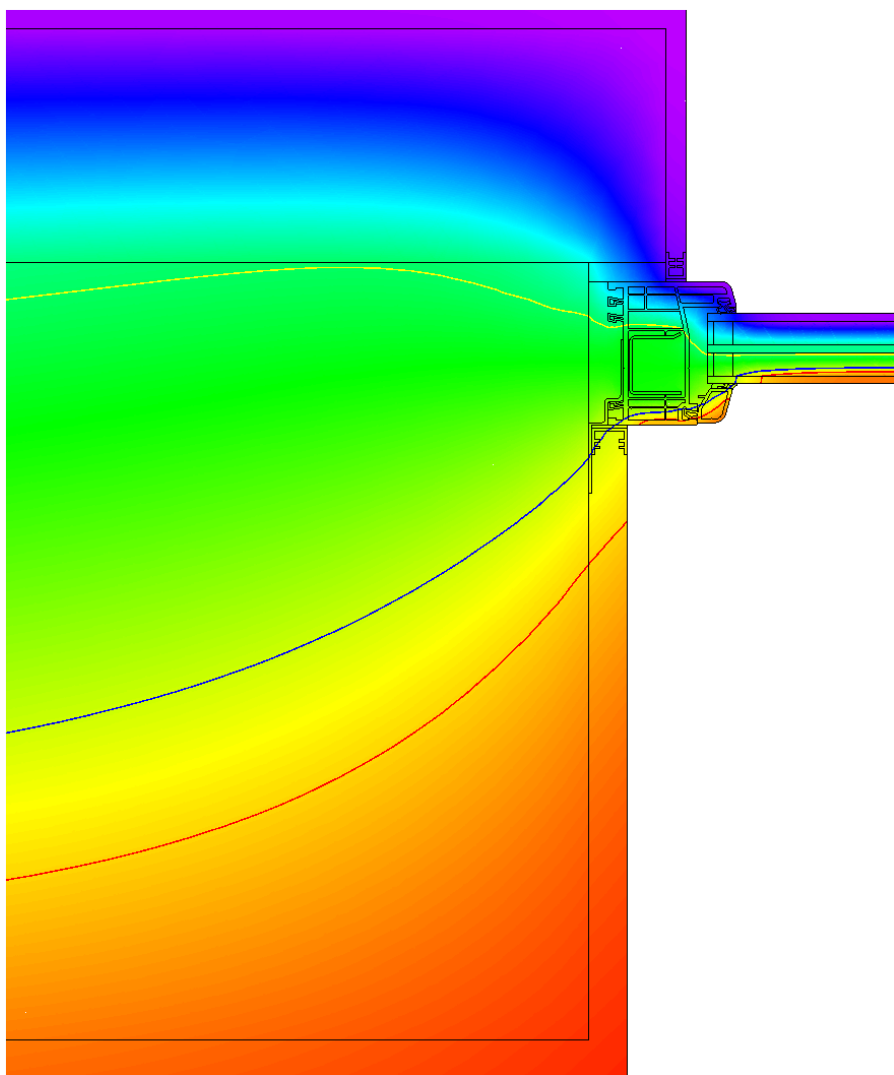


Визуализация прохождения изотерм



прохождение изотерм

Красная: 13°C - изотерма образования плесени

Синяя: 10°C - точка росы

Желтый: 0°C - изотерма

свойства строительного элемента:

Профильная система: S 8000 IQ

система:

значение - U_f : 0.6 W/m²k

значение - U_g : 1.4 W/m²k

Рама: 8002 Рама 66 mm

граничные условия:

снаружи: -20°C, 80% относительная влажность воздуха

внутри: 20°C, 50% относительная влажность воздуха

расчёт используемых материалов:

Описание	Материал	Коэффициент теплопроводности (W/mK)
Наружный функциональный слой	Уплотнительная системная планка	0.17
Средний функциональный слой	PU - пена	0.035
Внутренний функциональный слой	Плѐнка для уплотнения	0.24
Наружная штукатурка	Цементная штукатурка	1
Изоляция	Утеплитель WLG 040	0.12
Стена	Кирпич	0.38
Внутренняя штукатурка	Гипсовая штукатурка λ 0.51	0.51

Результат: f_{Rsi} : 0.79 T_{oj} : 11.4°C